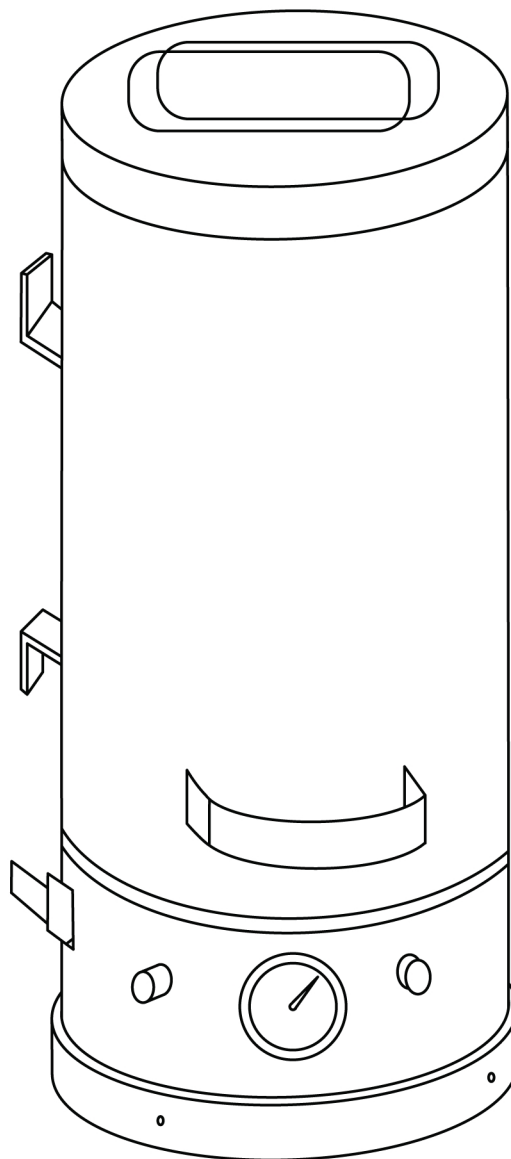


PSE-10



Manual de instruções



EU DECLARATION OF CONFORMITY

According to
The Low Voltage Directive 2014/35/EU, entering into force 20 April 2016
The Machinery Directive 2006/42/EC, entering into force 17 May 2006

Type of equipment
Electrode Oven

Type designation
PSE-5, PSE-10, SDE-50, SDE-100, SDE-250, SDF-50, SDF-250

Brand name or trademark
ESAB

Manufacturer or his authorised representative
Name, address, and telephone No:
ESAB Group Inc.
2800 Airport Road, Denton, TX 76207
Phone: 1-800-372-2123

The following harmonised standard in force within the EEA has been used in the design:

EN 60335-2-36 Electrical appliances – Safety Part 2-36: Particular requirements for commercial electric cooking ranges, ovens, hobs and hob elements.
EN 60204-1:2018 Safety of machinery – Electrical equipment of machines – Part 1: General requirements.
EN ISO 12100 Safety of machinery – General principles of design – Risk assessment and risk reduction

Additional Information:

Restrictive use, Class A equipment, intended for use in location other than residential.

By signing this document, the undersigned declares as manufacturer, or the manufacturer's authorised representative established within the EEA, that the equipment in question complies with the safety requirements stated above.

Date

Signature

Position

2023-02-08

Carlos De Lima

Global R&D Standards Expert

CE 2023

1	SEGURANÇA	4
1.1	Significado dos símbolos	4
1.2	Precauções de segurança	4
2	INTRODUÇÃO	4
2.1	Utilização e finalidade da estufa	4
3	DADOS TÉCNICOS	5
4	INSTALAÇÃO	5
4.1	Funcionamento	5
	NÚMEROS DE ENCOMENDA	5
	DIAGRAMA DA CABLAGEM	7
	ENCOMENDAR PEÇAS SOBRESSELENTES	8

1 SEGURANÇA

1.1 Significado dos símbolos

Conforme utilizados ao longo deste manual, significam que deve ter atenção e estar alerta!



PERIGO!

Indica perigos imediatos que, se não forem evitados, resultarão em ferimentos pessoais graves ou fatais.



AVISO!

Indica potenciais perigos que poderão resultar em ferimentos pessoais ou fatais.



CUIDADO!

Indica perigos que poderão resultar em ferimentos pessoais menores.



AVISO!

Antes de utilizar, leia e compreenda o manual de instruções e respeite todas as etiquetas, as práticas de segurança do empregador e as fichas de dados de segurança (SDS).



1.2 Precauções de segurança



CHOQUE ELÉTRICO – Pode matar

- Não toque em peças elétricas ou em elétrodos com carga com a pele desprotegida, com luvas molhadas ou roupas molhadas.
- Isole-se a si próprio da peça de trabalho e da terra.
- Certifique-se de que a sua posição de trabalho é segura.



PERIGO DE INCÊNDIO

- Não utilize se o cabo de alimentação estiver danificado ou se ocorrer uma variação anómala da temperatura (não recomendada de acordo com o manual/a ficha de informações) na estufa, pois tal pode provocar um incêndio.
- Certifique-se de que não existem materiais inflamáveis por perto.



SUPERFÍCIE QUENTE - As peças podem queimar

- Não toque nas peças sem proteção nas mãos.
- Antes de manusear ou trabalhar com o equipamento, aguarde algum tempo até este arrefecer.
- Utilize ferramentas adequadas e/ou luvas de soldadura isoladas para evitar queimaduras quando manusear peças quentes.

2 INTRODUÇÃO

2.1 Utilização e finalidade da estufa

O modelo de estufa **PSE-10** foi concebido para secar e armazenar elétrodos de soldadura revestidos à temperatura predefinida pretendida para remover a humidade. Para obter a secagem correta, garantir o teor de humidade e permitir o armazenamento, é possível ajustar a temperatura pretendida com base na recomendação do fabricante do elétrodo. Esta estufa apenas deve ser utilizada para a sua configuração e utilização recomendadas.

3 DADOS TÉCNICOS

	PSE-10
Capacidade	Até 10 kg (22 lbs)
Tensão	240 V (1 ph)
Frequência	50/60 Hz
Saída	400 W
Temperatura	60–200 °C (140–392 °F)
Dimensões exteriores (Ø/altura, cm)	22 x 60
Peso (sem elétrodos)	8 kg (17 lbs)

4 INSTALAÇÃO


NOTA!

Certifique-se de que a especificação técnica do produto corresponde à alimentação elétrica da sua rede.

Verifique as informações relativas à tensão e à frequência e garanta que não existe qualquer avaria que afete o funcionamento do produto.

4.1 Funcionamento


AVISO!

Quando a estufa não estiver a ser utilizada, remova a ficha do cabo de alimentação da tomada de parede.

- Carregue os elétrodos de soldadura na bandeja extratora da estufa.
- Ligue a ficha do cabo de alimentação da estufa a uma tomada de alimentação, conforme recomendado nas respetivas informações técnicas. Certifique-se de que a tomada de alimentação corresponde ao tipo de ficha de alimentação da estufa.
- Para o modelo com termóstato disponível – defina a temperatura pretendida utilizando o termóstato.
- A luz indicadora acende e permanece acesa até a estufa atingir a temperatura definida.
- A luz indicadora apaga após a estufa atingir a temperatura definida pretendida.


NOTA!

Certifique-se de que remove os elétrodos de soldadura das respetivas embalagens antes de os colocar na bandeja extratora da estufa.

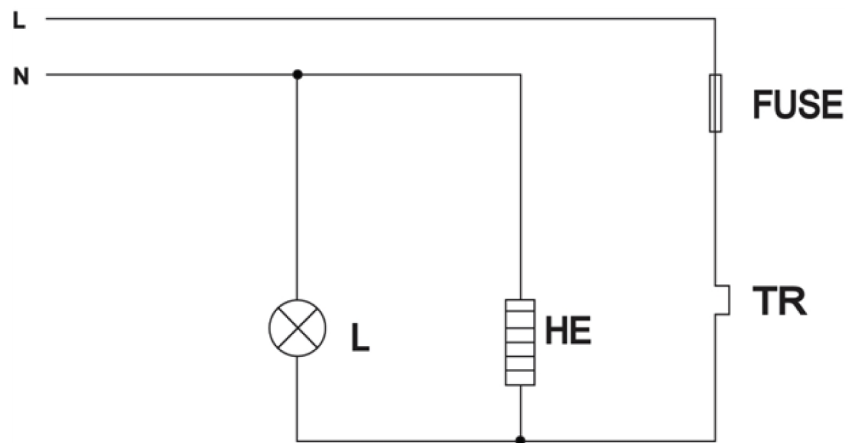
ANEXO

NÚMEROS DE ENCOMENDA

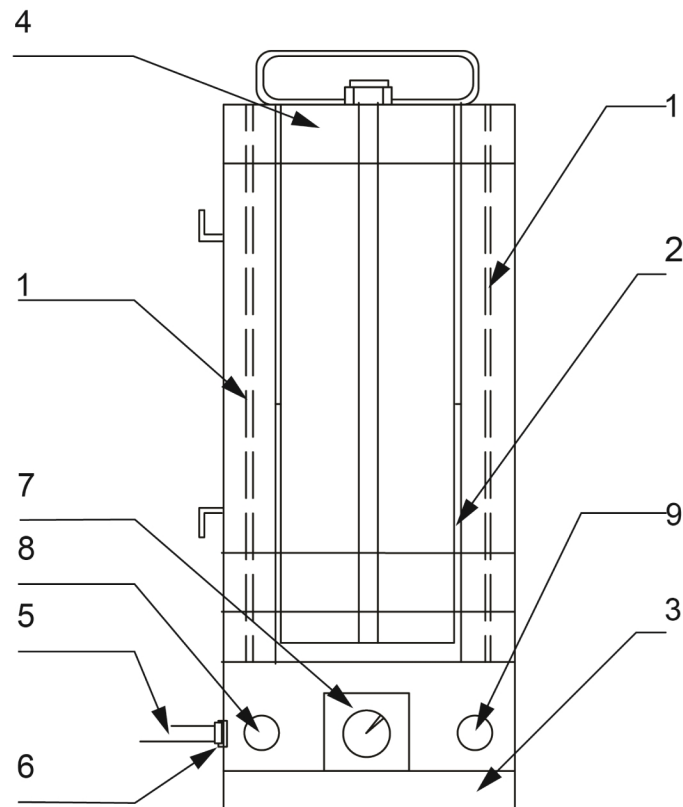
Ordering number	Denomination	Type	Notes
0700 100 127	Portable electrode storage	PSE-10	Single phase 240 V AC 50/60 Hz

Poderá consultar a documentação técnica disponível na Internet em: www.esab.com

DIAGRAMA DA CABLAGEM



ENCOMENDAR PEÇAS SOBRESSELENTES



Item no.	Qty.	Ordering number	Description	Notes
1	2	0700 100 112	Heating element	230 V
	2	0700 100 113	Heating element	110 V
	2	0700 100 114	Heating element	24 V
2	1	0700 100 133	Puller tray	10 kg
3	1	0700 100 134	Bottom cover	
4	1	0700 100 135	Top cover	
5	1	0700 100 118	Power cord	230 V with plug
	1	0700 100 119	Power cord	110 V with plug
	1	0700 100 120	Power cord	24 V with plug
6	1	0700 100 121	Cable gland	
7	1	0700 100 032	Thermostat	
8	1	0700 100 122	Fuse holder	
	1	0700 100 141	Fuse (glass)	5 A
9	1	0700 100 124	Pilot lamp	230 V
	1	0700 100 125	Pilot lamp	110 V
	1	0700 100 126	Pilot lamp	24 V



A WORLD OF PRODUCTS AND SOLUTIONS.



Para obter informações de contacto, visite <http://esab.com>

ESAB AB, Lindholmsallén 9, Box 8004, 402 77 Gothenburg, Sweden, Phone +46 (0) 31 50 90 00

manuals.esab.com



CE

